

CRIVA AB

Fabriksgatan 8, 553 18 Jönköping

Phone: +46 702 519114

E-mail: crivaab@gmail.comInternet: www.criva.se***Tekniska egenskaper med våra industriportar*****Funktionallitet och ekonomi**

Våra takskjutportar är tillverkade enligt den senaste internationella standarden **EN13241-1:2003+A1:2011** och godkända och testade av SP i Sverige. Portarna är tillverkade av triple-lager sandwich paneler. Mellan de galvaniserade stål lagren är det fyllt med freon fri polyurethane skum, som ger höga tisoleringsvärden. Panel tjocklek från 40-80 mm. Våra portar är säkra, pålitlig drift, och estetik design samt höga isoleringsvärden.

**Säker konstruktion**

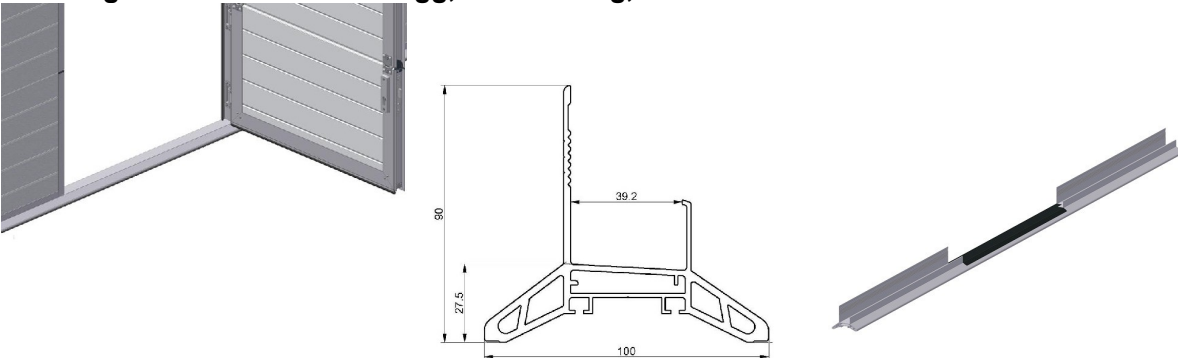
Takskjutportarnas komponenter är tillverkade för långtids drift, även i de tuffaste miljöer. Stålprofiler, som är behandlade med het-galvaniserings metod, och som tillverkas i hypermoderna anläggningar, ger en trygghet till köparen. Stabila gångjärn ger jämn och pålitlig koppling av panelerna. Lagrade hjul ger hållbarhet och tyst gång. Fjädrarna är beräknade från 15,000 till 100,000 öppnings cykler.

Gångdörr

Vill man ha maximal komfort och kordinerad transport, kan man få en gångdörr i porten. Storleken är ca 800 x 2000 mm (bred x hög). Gångdörr levereras med ett lås, handtag, 3 nycklar och dörrstängare. Som tillval kan man välja till ASSA-ABLOY lås och 27.5mm bottentröskel, som kallas safe step pass door. För motordrivna portar levereras porten med magnetsäkerhet till gångdörren som ser till att porten inte rör sig om gångdörren är öppen.



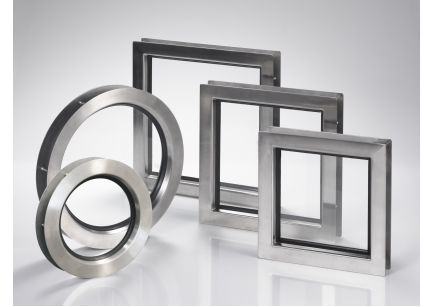
Extra låg tröskel finns som tillägg, 27.5mm hög, och kallas "SAFE STEP PASS DOOR"



Fönster

Fönster har nästa blivit en självklarhet till industriportar. Det ger porten ett mer modernt och anpassningsbart utseende. Det går även att få dubbelglas som tillägg, annars är plastacryl standard.

- Rektangulära fönster 680*373mm, gjorda av acrylglas.
- Panorama fönster gjorda av acrylglas och aluminium profils paneler, som ger max ljusinsläpp.
- Rostfria runda och rektangulära fönster, gjorda av säkerhetsglas som ger en mycket modern design.



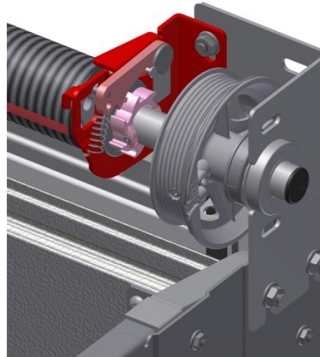
Säkerhetssystem

För att försöka en säker drift, så ingår en rad säkerhetsdetaljer som stoppar porten vid olycka eller om kabeln bryter, eller som kan förhindra olyckor. Motordrivna portar levereras med dessa säkerhetsdetaljer: Optisk botten sensor, pneumatic botten sensor, gångdörrs säkerhets spärr, foto celler. Som tillbehör finns micro radars, ieller markkremsa som öppnar port vid känning.

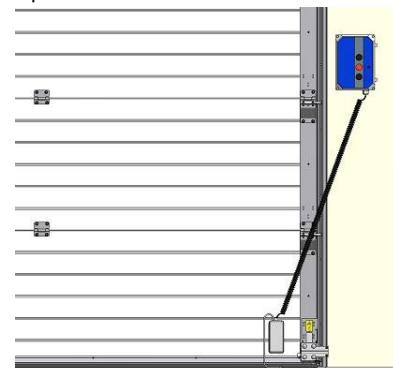
Kabelbrottskydd



Fjäderbrotts skydd



Optiska sensorer



Mekanisk skjutspärr säkerhet



Magnetisk gångdörrs säkerhet



Microvågs radar

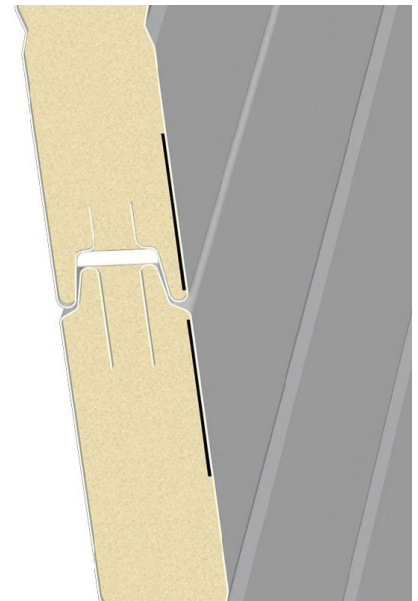


Panel yta och färger

40 mm tjocka "sandwich"-typ paneler ger ett utmärkt isolering värde och säkerhet. För våra thermopaneler, exterior steel sheet is separated from the inside sheet, also in the joint places, which allows to avoid freezing. Complete door thermal transmittance U-value is 0.8-1.2 W/m²K, depends of the door size. You can choose one of the basic colors, or available painting in any color, according to RAL color catalogue.

THERMO PANELS (industrial doors)

Thermo panels are produced for Nordic regions, with thermal bridge. For better panel strength added 1mm thick hardening rib. Panel surface are with stucco grain and lines design. Doors produced of those panels are with high thermal transmittance, U-value is 0.8-1.2 W/m²K, depends of the door size (see ITTR certification test report).



FINGERS SAFE PANELS (residential doors)

Fingers safety panels has wood grain surface, lines design, fingers safety joint, thermal transmittance U-value is 1.1 – 1.4 W/m²K, depends of the door size (see ITTR certification test report).



PANEL SPECIFICATION

1. Freon free polyurethane foam, density 42-45 kg/m³
2. Steel sheet 0.5 mm
3. Panel strength on top and bottom side are supported with hardening ribs of 1.0 mm
4. Panel steel sheet is coated with hot dip galvanizing method
5. Polyester priming 10 microns
6. Polyester paint 15 microns
7. Polyester paint 15 microns (according to the RAL tone).
8. Polyethylene film, that protects the door panels to the potential damage during transport and installation.

Door seals

Special designed sectional door seals perfectly protect from space weather.

1. Top seal. Gate upper panel fitted rubber seal fill the gap between the top panel and the wall.
2. Bottom seal. The bottom panel of the door installed a flexible U-shaped rubber gasket, with additional lamellas, not only protect from frost and wind, but also compensate for small floor unevenness.
3. Intermediate seal. Protect panel of the joints from the cold.
4. Side seal. Double PVC gaskets long retain flexibility even during rapid temperature changes.

Bottom seal 1



Bottom seal 2



Top seal

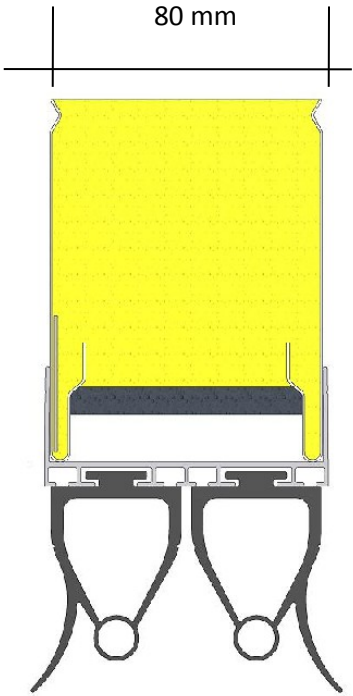


side and top seal

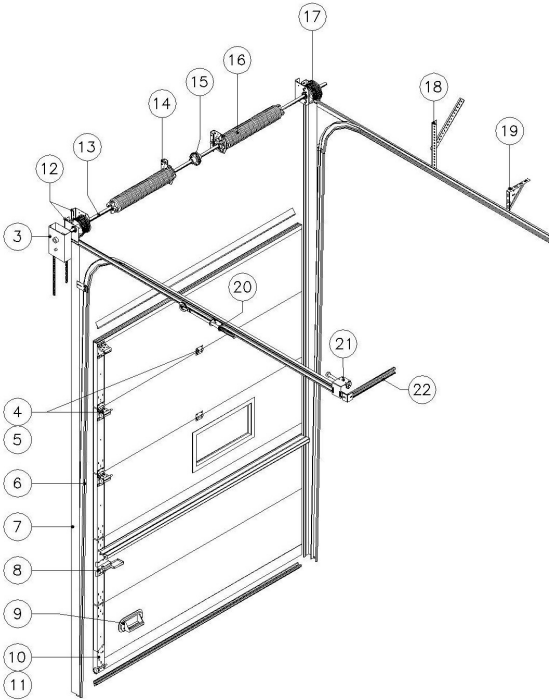


Overhead sectional doors with 80 mm PU panels

Complete door thermal transmittance U-value 0.54 W/(m2K), according to SP test report.

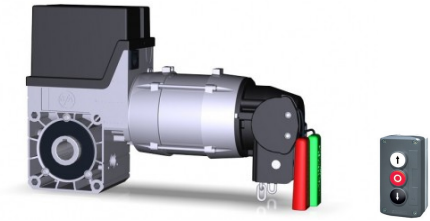


Window FF 2480N, 4-glass packet, size 638*333mm, U-value 1,21 W/(m2K).



High quality industrial door operators GFA-ELEKTROMATEN (made in Germany)

GFA SE 5.24, 230v, 50nm, T801 control
 GFA SE 5.24, 230v, 50nm, MO720 control, opto



GFA SE 9.24, 400v, 90nm, WS900 control
 GFA SE 14.21, 400v, 140nm, WS900 control



GFA SE 9.24, 400v, 90nm, TS970N control, opto
 GFA SE 14.21, 400v, 140nm, TS970N control, opto



Residential door operators (BFT, SOMFY, or LIFTMASTER)

BFT Botticelli KE kit, 60N, 2 transmitters
 BFT Botticelli KE kit, 80N, 2 transmitters
 BFT EOS kit, 120N, 2 transmitters



SOMFY DEXXO PRO 1000, 100N, 2 transmitters



Price effective Liftmaster LM50EVO, 50N, 2 transmitters

